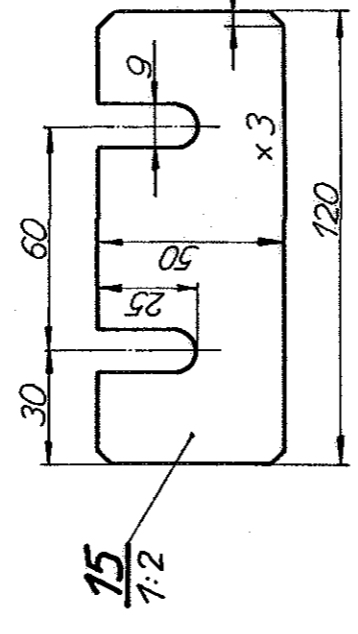
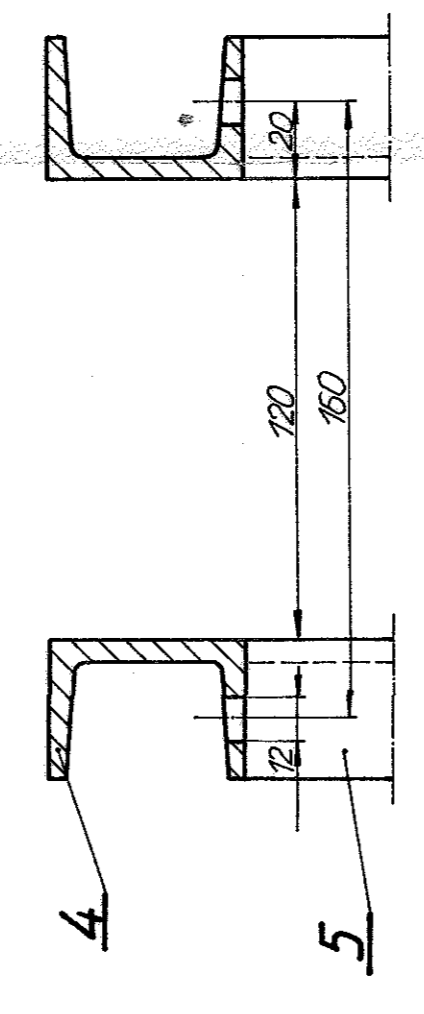


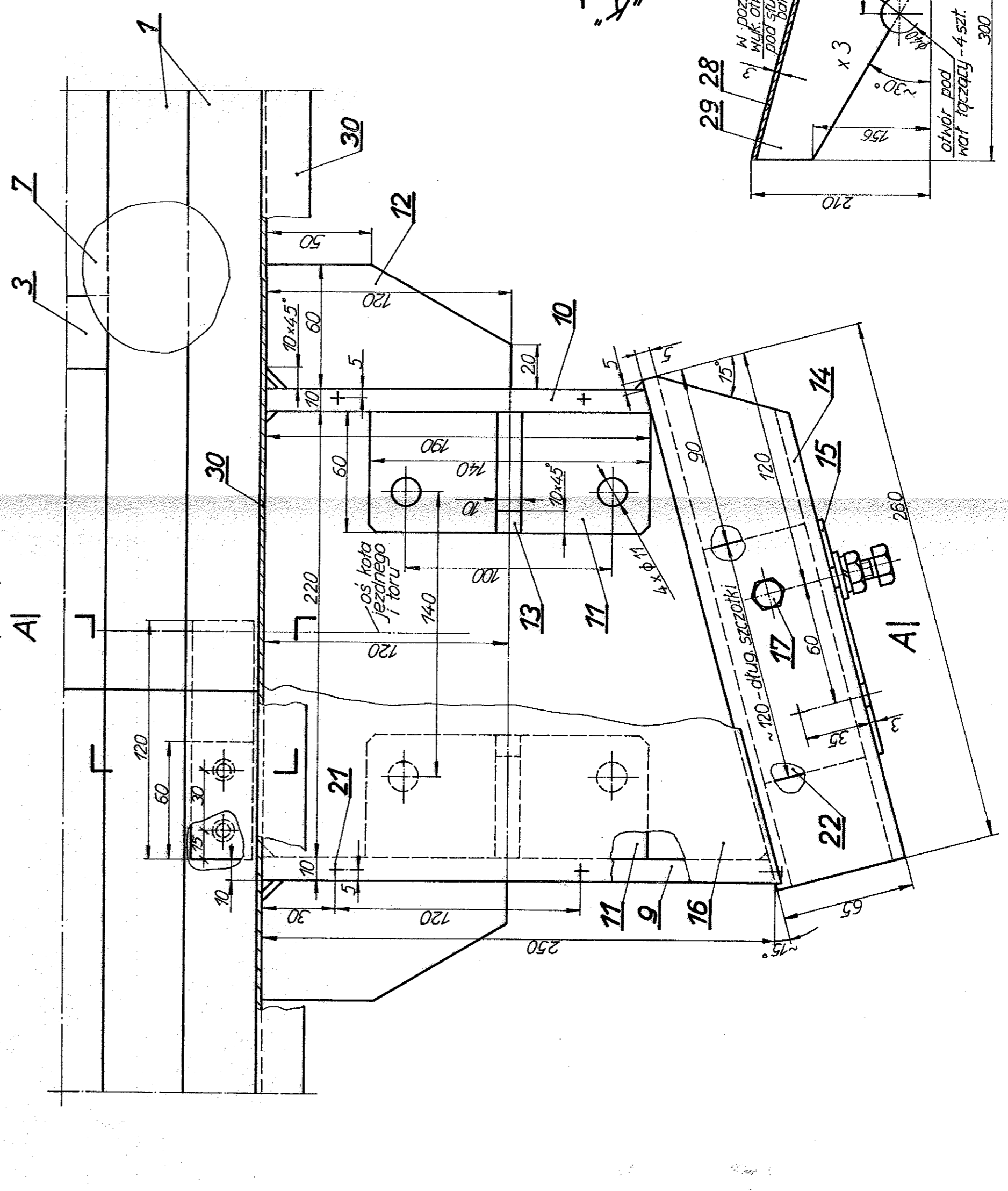
Uwagi:

1. Elementy ramy spawać spoiną pachwinową (Δ) o wielkości 0,7 dlańszego elementu lub spoiną czubową (∇) o wielkości równej cięszemu elementowi, w większych miejscach styku lub przylegania, kratę podestawą poz. 7 spawać punktowo do konstrukcji.
2. Ostre krawędzie stępiać.
3. Ramę zabezpieczyć antykorozyjnie przez malowanie.
3. Ramę zabezpieczyć antykorozyjnie przez malowanie.
4. Barierkę malować na kolor żółty.
4. Barierkę poz. 6 do ramy spawać w wymiarach x i y tj. w miejscu pracy na wykratnicy, a wymiary x i y ustalić przy montażu uwzględniając położenie osłony i korb z zespołu napędu.

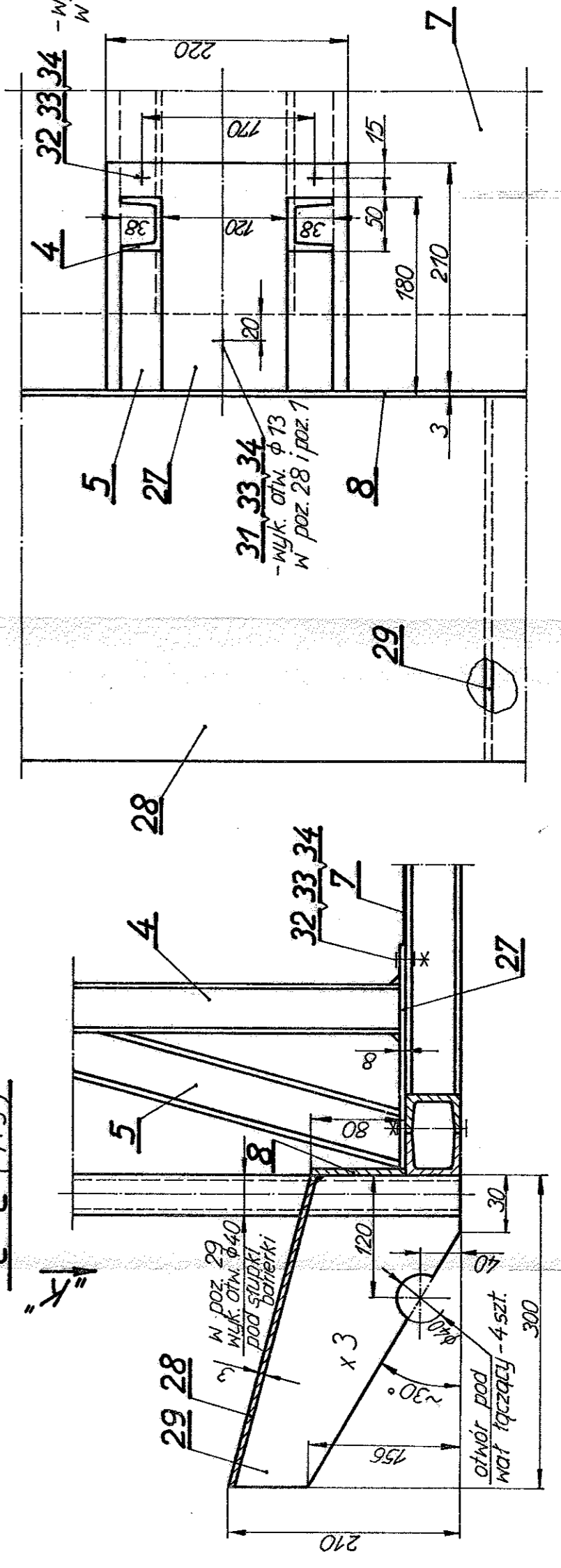
B-B (1:2)



Szczegół „a” (1:2)



Widok „K” (1:5)



34	Podkładka T3	3	00053 00783	PN-78/M-82005
33	Nakrętka M12-B-5	3	0076 0048	PN-86/M-82144
32	Śruba M12x40-B-5,6	2	0057 0040	PN-85/M-82105
31	Śruba M12x80-B-5,6	1	0,08	PN-85/M-82105
30	Bl. 3x125x7500	1	St.3S	24
29	Żebro z bl. 3x207x300	8	175/1 1920	115/1 1920
28	Bl. 3x310x7500	1	115/1 1920	115/1 1920
27	Bl. 8x210x220	1	St.3S	3
26	Podkładka spr. 10,2	8	00016 00728	PN-77/M-82008
25	Śruba M10x30-B-5,6	8	00032 0033	PN-85/M-82105
24	Bl. 12x30x120	4	St.3S	4,32
23	Bl. 25x30x60	4	St.3S	0,32/1,4
22	Szczotka druciana (czarna)	4	05/2	12/4,8
21	Wkręt M4x10	6	00015 00050	PN-74/M-82227
20	Podkładka spr. 8,2	8	00033 00033	PN-77/M-82008
19	Podkładka 8,4	8	00032 00032	PN-78/M-82005
18	Nakrętka M8-B-5	76	00032 00032	PN-86/M-82144
17	Śruba M8x30-B-5,6	76	00054 0,25	PN-85/M-82105
16	Ostona	4	St.3	12/4,8
15	Zgarniak z bl. 3x50x120	4	St.3	0,16/0,6
14	[6,5x260	4	St.3S	17/6,8
13	Żebro z bl. 10x28x60	8	175/1 1920	115/1 1920
12	Żebro z bl. 10x60x120	8	175/1 1920	115/1 1920
11	Bl. 10x60x120	8	175/1 1920	115/1 1920
10	Bl. 10x120x190	4	175/1 1920	115/1 1920
9	Bl. 10x120x250	4	175/1 1920	115/1 1920
8	Bl. 3x83x125=7,5 mb	1	175/1 1920	115/1 1920
7	Blacha zbier. BR4x129x1200	1	St.3S	367
6	Pluta ϕ 38x4, l_2 =32, mb	4	R	108,2
5	[50x~800	2	St.3S	5/10
4	[50x1250	2	175/1 1920	115/1 1920
3	[50x586	27	175/1 1920	115/1 1920
2	[50x1400	4	175/1 1920	115/1 1920
1	[50x7500	6	St.3S	47,93